

Фланец обжимной универсальный

тип FA-U13 DN 50-600; PN16



Наведите камеру телефона и узнайте
подробнее о данном оборудовании

Страница сайта dendor.ru

10.1



Назначение:

соединение чугунных, стальных, асбестоцементных, ПВХ труб с фланцевой арматурой



Тип присоединения к трубопроводу:

муфтовый

Тип присоединения к арматуре:

фланцевый

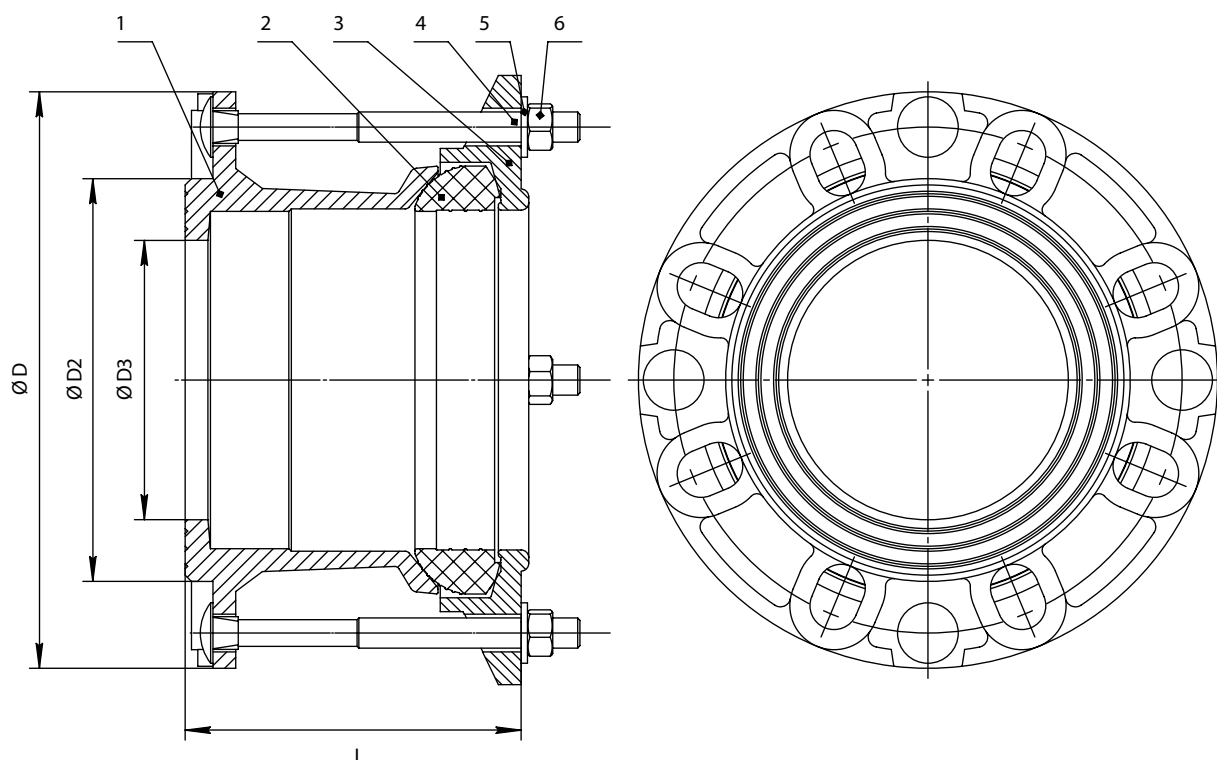


Ответный фланец:

PN10 и PN16 по ГОСТ 33259-2015, универсальная рассверловка

Основные используемые материалы

№	Элемент конструкции	Материал	Маркировка
1	Корпус	Чугун	B450 (GGG50)
2	Уплотнение	EPDM	EPDM
3	Кольцо	Чугун	B450 (GGG50)
4	Болт	Оцинкованная сталь	Ст35+Zn
5	Шайба	Оцинкованная сталь	Ст20+Zn
6	Гайка	Оцинкованная сталь	Ст20+Zn

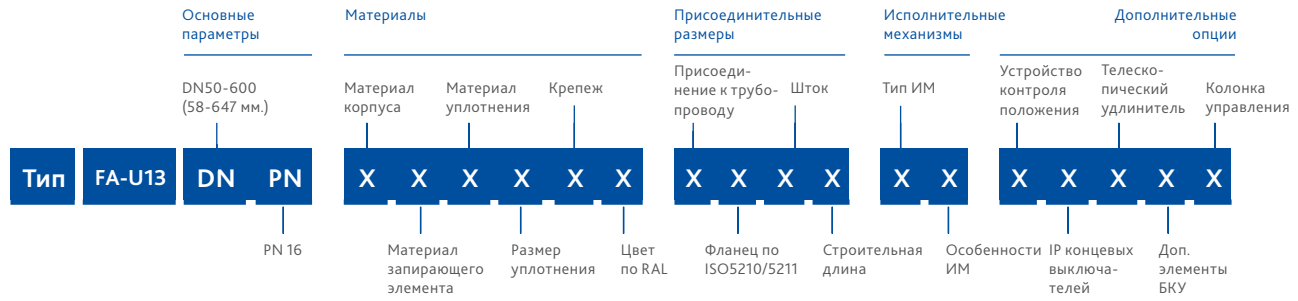


Основные массогабаритные характеристики

	DN	Наружный диаметр трубы, мм	L max	ØD	ØD2	ØD3	Болт	Количество болтов	Масса, кг
●	50	58-74	135	166	110	50	M12-150	4	4,7
○	65	68-84	135	187	125	65	M12-150	4	5,4
●	80	84-105	140	200	140	80	M12-150	4	6,6
●	100	99-118	140	235	155	100	M12-150	4	7,0
●	100	109-133	145	235	155	100	M12-150	4	7,8
○	125	133-157	150	285	185	135	M12-170	4	12,3
●	150	157-182	150	285	215	150	M12-170	4	13,5
○	150	177-201	150	285	215	160	M12-170	4	13,5
○	200	194-215	165	345	265	200	M12-170	4	16,2
●	200	218-242	165	348	265	200	M12-170	4	17,8
○	250	242-268	165	410	320	245	M12-170	6	25,6
○	250	266-291	165	410	320	250	M12-190	6	25,6
○	250	280-305	165	410	320	250	M12-170	6	25,6
●	300	302-327	165	455	370	300	M12-170	6	26,3
○	300	324-350	190	490	370	310	M14-190	6	29,0
○	350	351-378	170	520	430	350	M14-170	8	33,0
○	350	386-410	190	520	430	360	M14-190	8	33,0
○	400	410-436	210	600	480	400	M14-210	8	53,8
○	400	436-462	210	600	480	410	M14-210	8	53,8
○	500	527-544	170	715	585	545	M14-190	10	72,0
○	600	630-647	170	840	682	650	M14-190	10	92,0

Варианты исполнения фланца тип FA-U13

Расшифровка артикуляционного номера



Группа	Параметр	Варианты исполнения	DN	Характеристика
Материалы	Материал корпуса	1-чугун	50-600	Т окр. среды -25...+70°C
	Материал запирающего элемента	0-нет	50-600	–
	Материал уплотнения	1-EPDM	50-600	Раб. среды: вода, воздух, гликолевые растворы. Т раб. среды -25...+90°C (кратковременно до +110°C)
	Размер уплотнения	1-стандартное	50-600	–
	Крепеж	1-сталь+Zn	50-600	–
		4- сталь+Zn с одним дополнительным фиксирующим винтом*	50-300	Дополнительная фиксация присоединяемого трубопровода
5- сталь+Zn с двумя дополнительными фиксирующими винтами*		50-300	Дополнительная фиксация присоединяемого трубопровода	
Цвет по RAL	1-RAL 5002	50-600	Фланец окрашен в синий цвет	
Присоединительные размеры	Присоединение к трубопроводу по ГОСТ 33259-2015	6-PN10/16 и муфтовое	50-600	Присоединение к ответному фланцу PN10/16 – универсальная рассверловка. Присоединение к трубопроводу-муфтовое.
	Фланец по ISO5210/5211	0-нет	50-600	–
	Шток	0-нет	50-600	–
	Строительная длина	1-стандартная	50-600	–
Исполнительные механизмы	Тип ИМ, его особенности	00-нет	50-600	–
Дополнительные опции	Устройство контроля положения	0-нет	50-600	–
	IP концевых выключателей	0-нет	50-600	–
	Телескопический удлинитель	0-нет	50-600	–
	Дополнительные элементы бесколодезной установки	0-нет	50-600	–
	Колонка управления	0-нет	50-600	–

* Изготовление под заказ